

ホシデン株式会社

ATLASnativeを使った
パレットトラックーに関しまして

2019年5月
ホシデン株式会社

様々な課題を持つ物流業界

輸送状態を知りたい！

あの商品は何時うちの在庫になるの？

輸送経路を知りたい！

パレットはどこに行ったのか？

正しい経路で運ばれているのか？

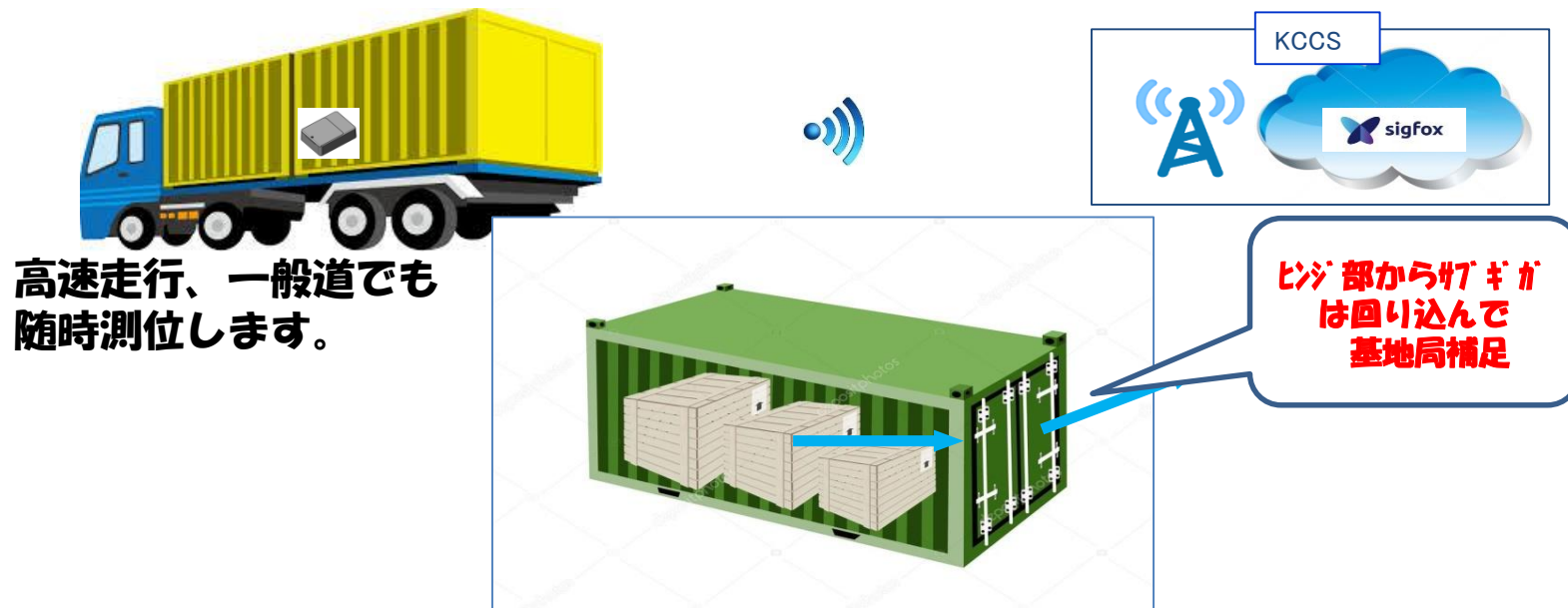
なんで籠車が無くなるの？

解決方法は？IoT？

どんな通信を使えばいいの？

3G、LORA、SIGFOX、LTE？

ATLASnative通信に関して



通常GPSで位置測位出来ないコンテナ内からでもATLASnativeなら
基地局一基でも捕まえられれば、位置測位は可能です。
※但し位置精度は数km程度。

汎
用

プラスチックパレットの
位置検出に最適

【ATLASnative の特徴】

- ① **低価格、低運用コスト**
- ② **GPS使わないので高寿命**（24回/日で5年持続：塩化チオニルリチウム電池）
- ③ **走行中のトラックのコンテナ内からも送信可能。**
- ④ **位置精度は基本基地局の電波強度でみているので数km（エリア検知）**

可視化画面



LIST MAP GEOZONE

HOSIDEN-ZERO

Create Geozones

Show Details Hide Details

Last update: 2019-05-22 13:32:39

Geozone Name	Tags	Inside Geozone within 48 hours	Inside Geozone more than 48 hours	Outside Geozone within 24 hours	Outside Geozone more than 24 hours	Total	actions
--------------	------	--------------------------------	-----------------------------------	---------------------------------	------------------------------------	-------	---------

Devices not associated to any geozones :20

【仕様】

1. サイズ、重量 : **90x65x20mm、120±5g(変更の可能性有います。)**
2. 防水仕様 : **IP55**
3. 素材 : **樹脂**
4. 電池仕様 : **塩化チオニルリチウム乾電池**
5. 電池寿命 : **1時間に一回の発信で約5年(Sigfox通信のみの場合)**
6. 動作環境温度 : **0~80℃**
7. 搭載機能 : **Sigfox通信(オプション:GPS、BLE、加速度センサー)**
8. 発信 : **任意で設定可能(工場出荷時)**
9. 精度 : **半径数km程度(Sigfox通信のみの場合)**
10. デバイスクラス : **CLASS 0u(16dBm-12dBm)予定**

【機能概要】

本製品は設置したパレットなどの機材の位置をAtlas Nativeの機能を利用し可視化できるようにするシステムのデバイスです。

Sigfoxの通信のみを行う為、LPWAの特性を生かし非常に長寿命を実現しています。

【取り付け方法】

次ページに説明させて頂きます。

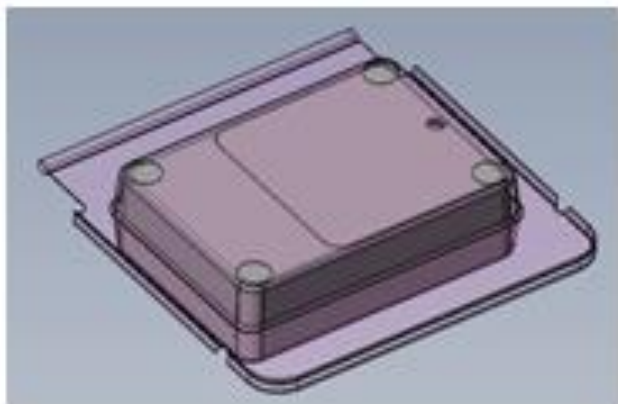
パレットトラッカー固定方法

流通しているパレットは、リース品が多く、リース品は基本、穴あけ、ネジ止め不可。
パレットは、数千~数万台レベルで管理する為、簡単に強固に取り付けられることが重要。
代表的なパレットの多くに、内部に隙間がありその隙間にワンタッチで装着できるよう
ホシデンは、様々な取り付け形状を考案しております。

組付け
ノウハウの
ご提供



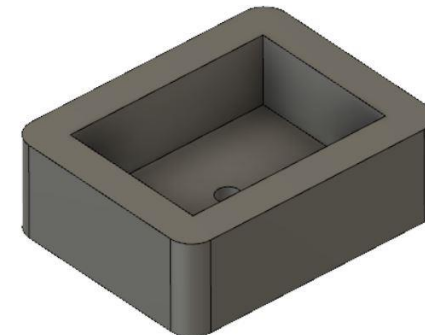
PPブリストア(平面形状)



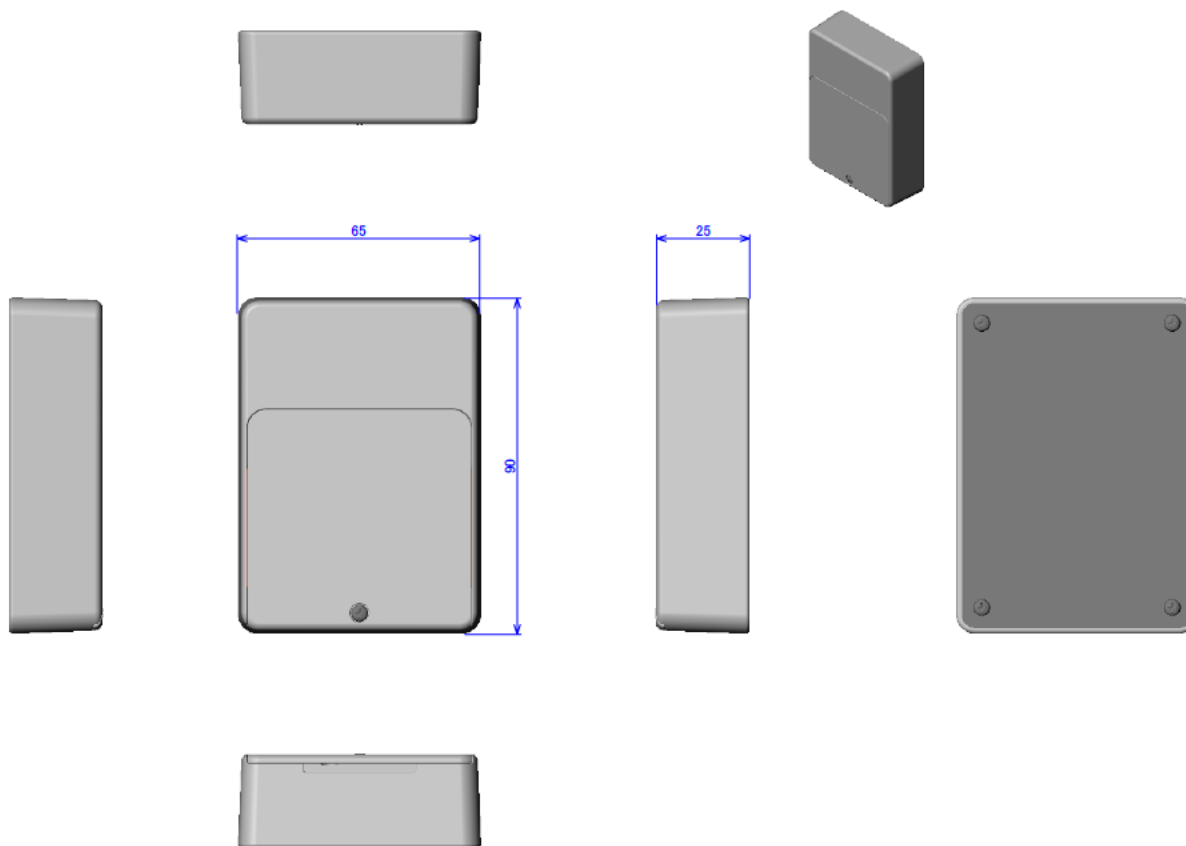
PPブリストア(カップ形状)



ウレタンフォーム



Sigfoxパレットトラッカー端末仕様：外観イメージ





有難うございました!!